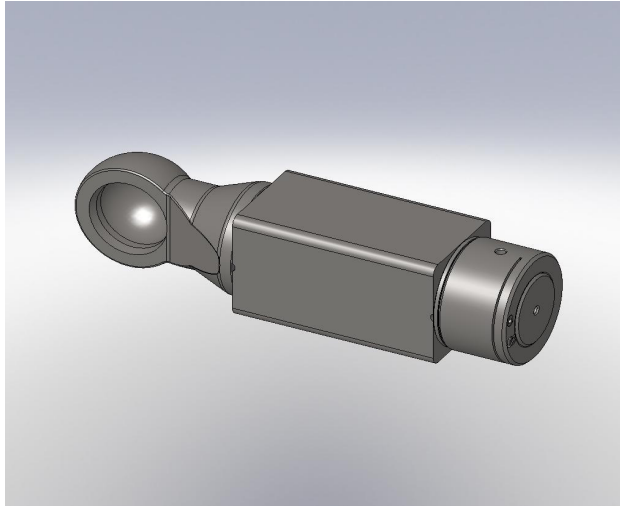
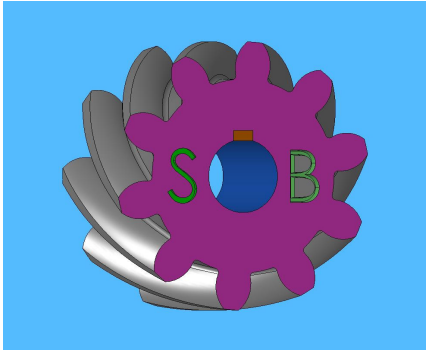


# Trekhaak Kogel 80



**Trekhaak voor landbouwwagens tot 30 Ton**  
**Kogelaansluiting dia 80 Spelingsvrij**  
**Druksmering kogel & draaibeweging**  
**Nastelbaar van speling zonder speciaal gereedschap**  
**Uitgevoerd in chroomstaal met hoge weerstand**  
**Vierkante blok in lasbaar materiaal**  
**Met certificaat voor landbouwtoepassing**

## **Fa Strobbe Eng n.v.**

**Hoornstraat 12 B 8730 BEERNEM-Belgium**

**Tel 00 32 50 78 83 21 Fax 00 32 50 78 18 58**

**Email:info@nvstrobbe.be Website:www.nvstrobbe.be**