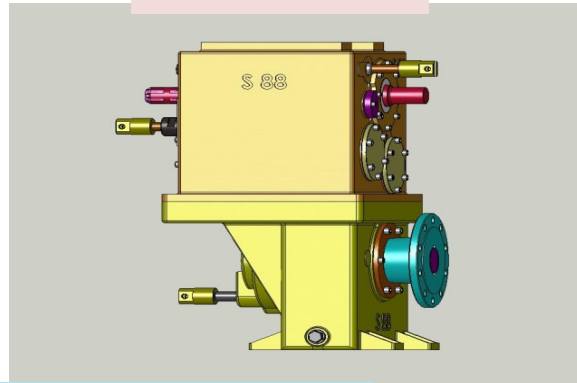
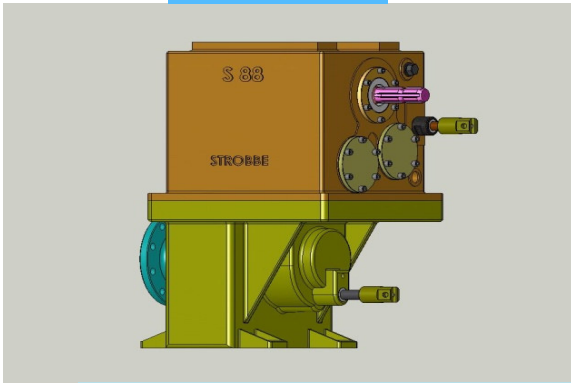


S 88



Tandwielkast voor wielaandrijving landbouwwagens

Technische Specificatie

Cardan aansluiting : 1 3/8 " 6 caneluren DIN 9611

Ingaand Toerental 540 à 1000 T/M

Twee versnellingen vooruit & twee versnellingen achteruit

Schakeling tandwielkast schakelbaar manueel of perslucht (electrisch)

Draaiend in Oliebad Hypoid 90 +- 12 liters

Breukbeveiligd met breekbouten in uitgaande as

De ingaande as in zijn verlengde mogelijks uitschakelbaar bij werking as dia 35

Uitgaande as dia 55 met spiebanen en zo nodig voorzien van flens dia 200

(aanpasbaar aan eigen cardan gaten niet geboord)

Leverbaar in dertien verschillende verhoudingen aanpasbaar aan tractor

Buitenkast is vervaardigd in hoogwaardig Nodulair gietijzer Kwaliteit GGG 40

Alle tandwielen en assen vervaardigd in Chroomstaal met Hardheid Hrc 60

De tandwielkasten zijn enkel schakelbaar bij stilstand of zeer kleine beweging

Uitschakelbaar voor baantransport enkel de uitgaande as is in beweging

Alle onderdelen in eigen huis vervaardigd en alle wisselstukken op voorraad

Plans met inbouwmaten alsmede verschillende verhoudingen in bijlage

Vermogen bij oordeelkundig gebruik tot 25 Ton in normale omstandigheden

Garantie: Een jaar tegen constructiefouten en normaal gebruik

De geleverde aandrijfkasten zijn niet voorzien van Olie bij levering

Levering: Via erkende wagenbouwers afgehaald onze werkplaatsen

Hoornstraat 12 B 8730 BEERNEM-Belgium

Tel 00 32 50 78 83 21 Fax 00 32 50 78 18 58

E Mail: info@nvstrobbe.be Website: www.nvstrobbe.be